



AXIAL FANS | ELETTROVENTILATORI ASSIALI

FAN DIAMETER | DIAMETRO VENTOLE

MOTOR (dimension) | MOTORE (dimensione)

MOTOR TYPE | TIPO MOTORE

Ø 167 mm

Ø 6 in

52 mm

8608

12V	90050160	90050161
D.C. - C.C.	suction - aspirante	blowing - soffiante

Static Pressure Pressione Statica	Airflow Portata		Airflow Portata	
	m ³ /h	A	m ³ /h	A
0	569	6,1	459	5,6
2,5	531	6,2	430	5,7
5,0	497	6,2	419	5,8
7,5	456	6,2	401	6,0
10,0	395	6,0	408	6,1
12,5	281	5,3	365	6,0
15,0	257	5,5	202	5,6
17,5	234	5,6	185	5,7
20,0	204	5,7	145	6,0
22,5	169	5,8	131	6,4

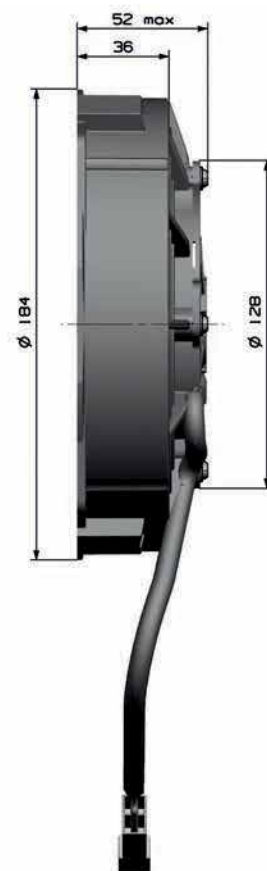
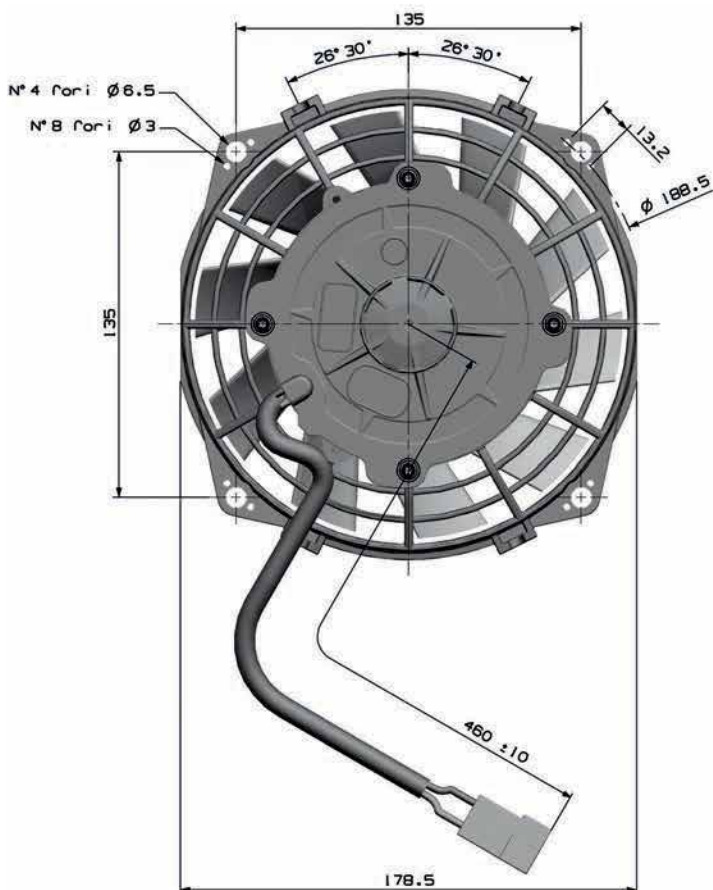
24V	90050162	90050163
D.C. - C.C.	suction - aspirante	blowing - soffiante

Static Pressure Pressione Statica	Airflow Portata		Airflow Portata	
	m ³ /h	A	m ³ /h	A
0	560	2,8	467	3,2
0,1	522	2,9	458	3,2
0,2	484	3,0	445	3,3
0,3	433	2,9	428	3,3
0,4	295	2,6	423	3,3
0,5	267	2,7	393	3,3
0,6	245	2,7	221	3,0
0,7	218	2,9	183	3,1
0,8				
0,9				

Test voltage 13V D.C. - Tensione di prova 13V C.C.

Test voltage 26V D.C. - Tensione di prova 26V C.C.

Airflow - Portata d'aria : 1 m³/h = 0,59 cfm - Static pressure - Pressione : 1 mmH₂O = 0,04 inH₂O - 1 mmH₂O = 9,81 Pa



Waterproof Motor IP68
Motore stagno IP68

AMP Connector: 180908
Connettore AMP: 180908

Available with other connectors
Disponibile con altri connettori

